

Infračervená měřicí technika

Infračervený převodník pro měření povrchové teploty AMiR 7843. Miniaturní měřicí hlavice, kryt převodníku s displejem/obsluhou, s analogovým výstupem



- Měření povrchové teploty v širokém rozsahu do 600 °C, resp. do 1000 °C.
- Měřicí hlavice s malými rozměry pro instalaci v místech s omezeným prostorem.
- Robustní kryt z ušlechtilé oceli, druh krytí IP65.
- Jednoduchá instalace pomocí závitů na měřicí hlavici.
- Kabel snímače pro průmyslové použití, odolný proti olejům, kyselinám, zásadám.
- Kryt převodníku s displejem a obsluhou.
- Analogový výstup 10 V / 20 mA volitelný a nastavitelný...

! Infračervený snímač s možností přímého připojení k měřicím přístrojům ALMEMO® viz digitální snímač FIAD43x s konektorem ALMEMO® D6 viz strana 01.xx

Příslušenství řady MR7843

Obj. č.

Pevný montážní úhelník	ZR7842H	Předsazená čočka s bodem zaostření (nelze současně s předsádkou foukající vzduch a s pouzdem se vzduchovým chlazením): ZR7843CFL
Nastavitelný montážní úhelník	ZR7842JH	při optice 10:1 průměr měřeného místa 1 mm při vzdálenosti 10 mm,
Ochranné okno (nelze současně s předsádkou foukající vzduch a pouzdem se vzduchovým chlazením)	ZR7843PW	při optice 22:1 průměr měřeného místa 0,5 mm při vzdálenosti 10 mm.

Příslušenství k MR7843-12 / -32 / -42

Obj. č.

Předsádka foukající vzduch	ZR7842LB	90° vychylovací zrcátko (pouze pro pouzdra se vzduchovým chlazením nebo pro předsádku foukající vzduch) ZR7842US
Pouzdro se vzduchovým chlazením a T-adaptér vč. 0,8 m dlouhé vzduchové hadice, izolace a předsádky foukající vzduch dtto. ale s 2,8 m dlouhou vzduchovou hadicí	ZR7842KL1 ZR7842KL2	90° vychylovací zrcátko s integrovanou předsádkou foukající vzduch

ZR7842US1

Varianty k MR7843-12/ -32 / -42

Obj. č.

Tovární zkušební protokol (pouze u dodávek nových přístrojů) OR7843KZ1	pro snímače, viz kapitola Kalibrační certifikáty. Kalibrace DAkkS splňuje požadavky DIN EN ISO/IEC 17025 na zkušební prostředky.
Kalibrace DAkkS nebo tovární kalibrace KI9xxx, teplota,	

Rozsah dodávky

Měřicí hlavice (včetně montážní matice) s kabelem PUR, namontovaná na krytu převodníku

Teplotní rozsah	Optické rozlišení	Okolní teplota měřicí hlavice:	Obj. č. Kabel měřicí hlavice 1 m	Obj. č. Kabel měřicí hlavice 3 m*
-40 až +600 °C	2:1	-10 až +120 °C	MR784312	MR784312L03
-40 až +600 °C	10:1	-10 až +120 °C	MR784332	MR784332L03
0 až 1000°C	22:1	-10 až +120 °C	MR784342	MR784342L03

* Na dotaz: delší kabel na měřicí hlavici 8 m, 15 m nebo 30 m

Varianty k MR7843-33 / -43

Obj. č.

Předsádka foukající vzduch, montáž pouze z výroby 90° vychylovací zrcátko (pouze s předsádkou foukající vzduch OR7843LB1)	OR7843LB1	Kalibrace DAkkS nebo tovární kalibrace KI9xxx, teplota, pro snímače viz kapitola Kalibrační certifikáty. Kalibrace DAkkS splňuje požadavky DIN EN ISO/IEC 17025 na zkušební prostředky.
Tovární zkušební protokol (pouze u dodávek nových přístrojů)	ZR7842US OR7843KZ1	

Rozsah dodávky

Měřicí hlavice (včetně montážní matice) s kabelem z fluoropolymeru, namontovaná na pouzdru převodníku

Teplotní rozsah	Optické rozlišení	Okolní teplota měřicí hlavice:	Obj. č. Kabel měřicí hlavice 1 m	Obj. č. Kabel měřicí hlavice 3 m*
-40 až +600 °C	10:1	-10 až +180 °C	MR784333	MR784333L03
0 až 1000°C	22:1	-10 až +180 °C	MR784343	MR784343L03

* Na dotaz: delší kabel na měřicí hlavici 8 m, 15 m nebo 30 m.

Technické údaje:

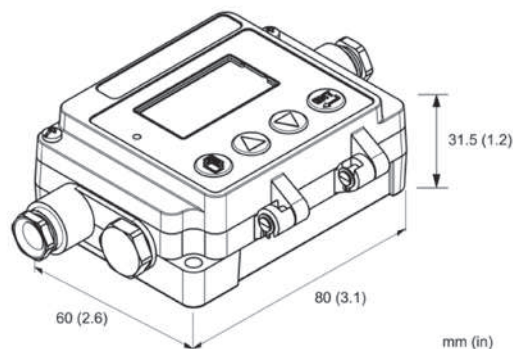
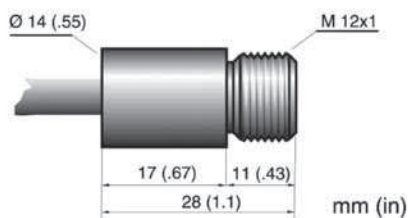
Měřicí hlavice

Teplotní rozsah měření:	v závislosti na typu -40 až 600 °C nebo 0 až 1000 °C
Spektrální citlivost:	8 až 14 μm
Optické rozlišení (90 % energie):	v závislosti na typu 2:1 popř. 10:1 popř. 22:1 (21:1 garantován)
Doba odezvy (90%):	130 ms
Přesnost:	±1 % z naměřené hodnoty nebo ± 1 K, vždy platí větší hodnota, ±2 K pro naměřené hodnoty < 20 °C
Reprodukovatelnost:	±0,5 % z naměřené hodnoty nebo ±0,5 K, vždy platí větší hodnota
Jmenovité podmínky:	při teplotě okolí 23 °C ±5 K, emisivita 1,0 a kalibrační geometrie
Teplotní koeficient:	±0,05 K/K nebo 0,05 % z naměřené hodnoty, vždy platí větší hodnota
Teplota okolí:	v závislosti na typu -10 až 120 °C (se vzduchovým chlazením až do 200 °C) nebo -10 až 180 °C
Druh krytí:	IP65 (NEMA-4) / IEC 60529
Relativní vlhkost:	10 až 95 %, nekondenzující
Kryt:	ušlechtilá ocel
Rozměry:	D 28 mm Ø 14 mm, závit M12x1
Kabel měřicí hlavice:	v závislosti na typu PUR nebo fluoropolymer
Hmotnost:	50 g (s kabelem 1 m)

Kryt převodníku

Výstup (volitelný):	0 až 5 V, 0 až 10 V, 0 až 20 mA, 4 až 20 mA (teplotní rozsah je programovatelný), termočlánek typu J, K, R, S. Elektricky neizolovaný od napájecího napětí.
Teplotní rozlišení:	±0,1 K při rozsahu teplot < 500 °C
Přesnost:	±1 K pro výstup mA/V, ±1,5 K pro výstup termočlátku
Teplotní koeficient:	±0,02 K pro výstup mA/V, ±0,05 K/K pro výstup termočlátku
Emisivita:	0,100 až 1,100
Činitel prostupu:	0,100 až 1,100
Zpracování signálu:	udržení maximální nebo minimální hodnoty nebo střední hodnoty, doba výdrže až 998 s
Výstup alarmu:	beznapěťový kontakt (polovodičové relé), 48 V / 300 mA
Zdroj napětí:	8 až 32 V DC/ max. 6 W
Teplota okolí:	-10 až +65 °C
Druh krytí:	IP65 (NEMA-4) / IEC 60529
Relativní vlhkost:	10 až 95 %, nekondenzující
Pouzdro:	zinkový odlitek litý pod tlakem
Rozměry:	D 80 x Š 60 x V 31,5 mm
Hmotnost:	370 g

Rozměry



Pole měření: (90 % energie)

