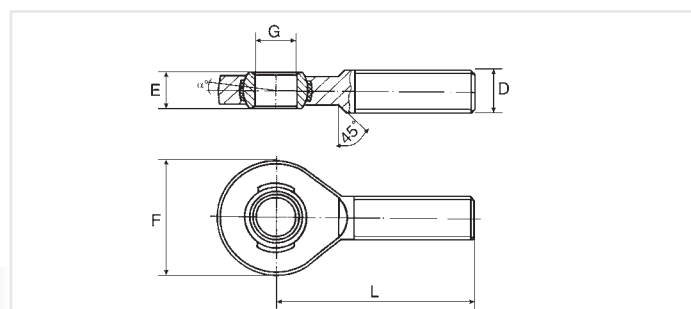
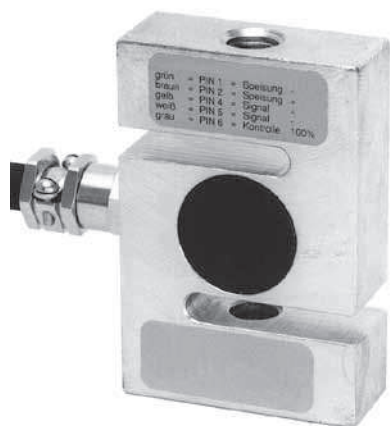
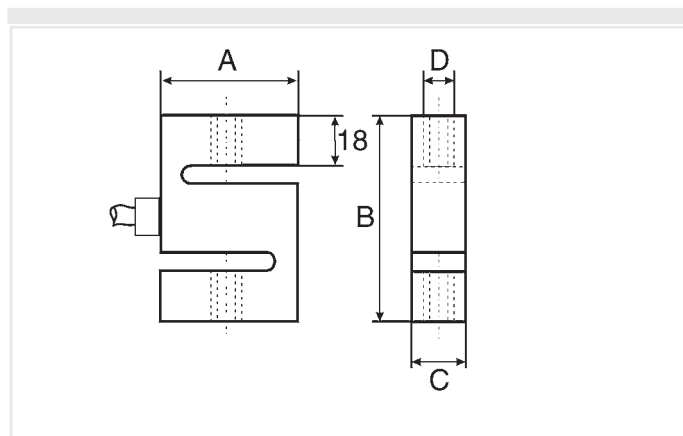


Snímač tahové a tlakové síly K 25



- Odporový tenzometr ve 4-vodičovém plném můstkovém obvodu.
- Kontrolní odpor pro konečné vyrovnání měřicího rozsahu.
- Všechny měřicí rozsahy udávané v newtonech (k dodání také kg rozsahy).

! U všech přístrojů ALMEMO® je možnost jednoduchého vyrovnání nulového zatížení a koncové hodnoty stisknutím tlačítka.



Technické údaje:

Max. mezní zátěž:	150% z koncové hodnoty
Max. dynamické zatížení:	70 % z koncové hodnoty
Referenční teplota:	23°C
Kabel:	délka 3 m s axiálním konektorem ALMEMO®
Přesnost v tahu:	<±0,1% z koncové hodnoty
Přesnost v tahu a tlaku:	<±0,2% z koncové hodnoty
Jmenovitá měřicí dráha:	<0,15 mm
Rozsah použití:	-10 až +70°C

Chyba tečení při dlouhodobém zatížení:	< 0,07 % za 30 min
Připustné postranní síly:	±60% z koncové hodnoty
Druh krytí:	do 1 kN: IP 65, od 2 kN: IP 67
Materiál:	do 1 kN: hliník 2 až 50 kN: nerezová ocel
Rozměry v mm	do 10 kN: A=50, B=75, C=20, D=M12 20 kN, 50 kN: A=65, B=85, C=40, D=M24 x2

Varianty pro všechny snímače síly

Zobrazení měřených hodnot u přístrojů ALMEMO® v kg
Zobrazení měřených hodnot u přístrojů ALMEMO® v N a kg

Obj. č.

OK9000K
OK9000NK

Příslušenství

Obj. č.

Obj. č.

Kloubová očka s vnějším závitem M 12 (2 ks.)
(Rozměry v mm: D = M 12, E = 16,
F = 32, G = 12, L = 54)

ZB902512

Kloubová očka s vnějším závitem M 24 x 2 (2 ks.)
(Rozměry v mm: D = M 24 x 2, E = 26,
F = 62, G = 25, L = 94)

ZB902524

Provedení (včetně zkušebního protokolu výrobce)

Uvedte, prosím, měřicí rozsah 0,02kN, 0,05kN, 0,1kN, 0,2kN, 0,5kN, 1kN, 2kN, 5kN nebo 10kN

Měřicí rozsah 20 kN

Měřicí rozsah 50 kN

Tovární kalibrace KK9xxx, síla (tah/tlak), pro snímač nebo měřicí řetězec (snímač + přístroj), viz kapitola Kalibrační certifikáty

Obj. č.

FKA0251

FKA0252

FKA0255

Jiná provedení na dotaz

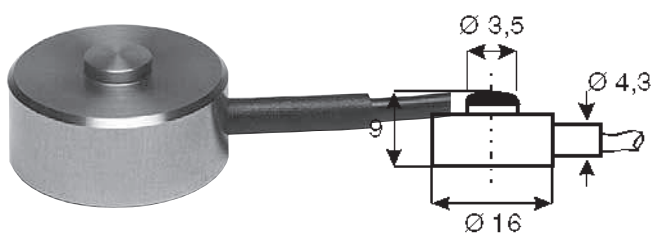
Tahová a tlaková síla FKA012
s vnějším závitovým připojením do 1000 kN



Tahová a tlaková síla FKA1563
nízká montážní výška, s vnějším závitovým připojením, do 2 kN



Snímač tlakové síly K 22



- Odporový tenzometr ve 4-vodičovém plném můstkovém obvodu.
- Kontrolní odpor pro konečné vyrovnání měřicího rozsahu.
- Všechny měřicí rozsahy udávané v newtonech (k dodání také kg rozsahy).

! U všech přístrojů ALMEMO® je možnost jednoduchého vyrovnání nulového zatížení a koncové hodnoty stisknutím tlačítka.

Technické údaje:

Max. mezní zátěž:	150% z koncové hodnoty	Jmenovitá měřicí dráha:	<0,2 mm
Max. dynamické zatížení:	70 % z koncové hodnoty	Rozsah použití:	-10 až +50 °C
Referenční teplota:	23°C	Chyba tečení při dlouhodobém zatížení:	0,1% za 30 min
Kabel:	radiální, 3 m dlouhý s konektorem ALMEMO®	Druh krytí:	IP 65
Přesnost:	<±0,5% z koncové hodnoty	Materiál:	neruzová ocel

Provedení (vč. zkušebního protokolu)

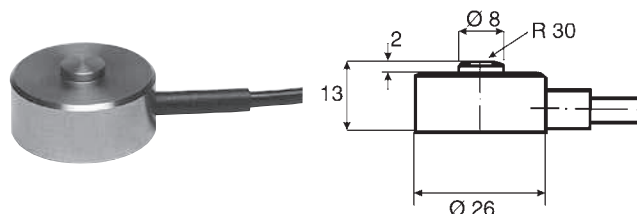
Uveďte, prosím, měřicí rozsah 100 N, 200 N, 500 N, 1000 N nebo 2000 N

Tovární kalibrace KK9xxx, síla (tah/tlak), pro snímač nebo měřicí řetězec (snímač + přístroj), viz kapitola Kalibrační certifikáty

Obj. č.

Obj. č. FKA022

Snímač tlakové síly K 1613



- Odporový tenzometr ve 4-vodičovém plném můstkovém obvodu.
- Kontrolní odpor pro konečné vyrovnání měřicího rozsahu.
- Všechny měřicí rozsahy udávané v newtonech (k dodání také kg rozsahy).

! U všech přístrojů ALMEMO® je možnost jednoduchého vyrovnání nulového zatížení a koncové hodnoty stisknutím tlačítka.

Technické údaje:

Max. mezní zátěž:	150% z koncové hodnoty	Jmenovitá měřicí dráha:	<0,2 mm
Max. dynamické zatížení:	70 % z koncové hodnoty	Rozsah použití:	-10 až +50 °C
Referenční teplota:	23°C	Chyba tečení při dlouhodobém zatížení:	0,1% za 30 min
Kabel:	radiální, 3 m dlouhý s konektorem ALMEMO®	Druh krytí:	IP 65
Přesnost:	<±0,5% z koncové hodnoty	Materiál:	neruzová ocel

Provedení (vč. zkušebního protokolu)

Uveďte, prosím, měřicí rozsah 0,5 kN, 1 kN, 2 kN, 5 kN, 10 kN nebo 20 kN (50 kN na dotaz)

Tovární kalibrace KK9xxx, síla (tah/tlak), pro snímač nebo měřicí řetězec (snímač + přístroj), viz kapitola Kalibrační certifikáty

Obj. č.

FKA613