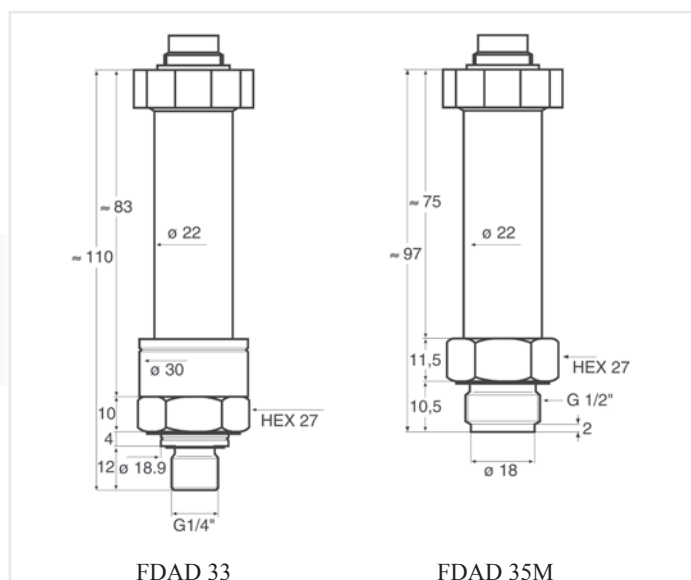


Přesný snímač tlaku FDAD33 / 35 M

Maximální přesnost v širokém rozsahu teplot. Digitální snímač s konektorem ALMEMO® D6.



- Stabilní piezorezistivní snímač s integrovaným převodníkem AD a signálovým procesorem.
 - Maximální přesnost v širokém rozsahu teplot; tepelné závislosti a nelinearity senzoru jsou matematicky kompenzovány.
 - Digitální výstup naměřené hodnoty.
 - Měření okamžité hodnoty díky vysoké rychlosti měřicího senzoru.
 - Ke zjištění rychlých výkyvů tlaku nebo tlakových špiček dochází v konektoru ALMEMO® D6 k vypočítání maximální, minimální a střední hodnoty z okamžitých hodnot a k jejich následnému výstupu ve 3 funkčních kanálech.
 - Jeden naprogramovaný měřicí kanál (z výroby): tlak (bar, p) Navíc lze aktivovat až 3 funkční kanály (přes přístroj ALMEMO® V6): maximální hodnota, minimální hodnota, střední hodnota.
- Kompletní konfigurace se provádí přímo na počítači pomocí adaptérového USB kabelu ZA 1919 AKUV (viz Všeobecné příslušenství ke snímači ALMEMO® D6).

Obecná charakteristika

snímačů ALMEMO® D6: viz strana 01.08

Technické údaje:

Digitální snímač tlaku (vč. převodníku AD)	
Rozmezí tlaku:	1...1000 bar, viz Provedení
Relativní tlak:	nulový bod při aktuálním okolním tlaku vzduchu
Přetlak:	nulový bod při okolním tlaku vzduchu při výrobě
Absolutní tlak:	nulový bod při vakuu
Tlaková přípojka:	
FDAD33	vnější závit G 1/4", vnitřní membrána
FDAD35M	membrána v rovině s čelní stranou, vnější závit G 1/2", při rozmezí tlaku 700 bar/1000 bar: vnější závit G 3/4"
Skladovací/provozní teplota:	-40...120°C
Přesnost:	
pásmo nepřesnosti*	při -10...40 °C 0,05 % z koncové hodnoty
pásmo nepřesnosti*	při -10...80 °C 0,1 % z koncové hodnoty
* linearita, hystereze, reprodukovatelnost, teplotní koeficient, nulový bod	

Interní frekvence měření:	200 Hz
Materiál v kontaktu s médiem:	nerozovná ocel AISI 316L, Viton
Druh krytí:	IP65
Rozměry:	viz rozměrové výkresy
Připojení senzoru:	vestavěný konektor
ALMEMO® připojovací kabel:	spojka, 2 m dlouhý PVC kabel, konektor ALMEMO® D6
Konektor ALMEMO® D6	
Doba obnovení:	0,005 sekundy pro všechny kanály
Doba ustálení:	0,6 s
Zpoždění režimu spánku:	1 s
Napájecí napětí:	6 ... 13 V DC
Spotřeba proudu:	cca 11 mA

Volitelné možnosti

Obj. č.

Připojovací kabel. Celková délka = 5 m
 Připojovací kabel. Celková délka = 10 m
 Větší délky do 100 m na dotaz

OD0D33L05
 OD0D33L10

Provedení

Digitální snímač tlaku, připojení pomocí konektoru, 2 m připojovací kabel s konektorem ALMEMO® D6, zkušební protokol výrobce

Rozmezí tlaku	Rozlišení	Přetížení	Obj. č. vnitřní membrána	Obj. č. membrána v rovině s čelní stranou
Relativní tlak				
0...1 bar	0,0001 bar	2 bar	FDAD3301R	FDAD35M01R
0...3 bar	0,0001 bar	5 bar	FDAD3302R	FDAD35M02R
0...10 bar	0,001 bar	20 bar	FDAD3303R	FDAD35M03R
0...30 bar	0,001 bar	60 bar	FDAD3304R	FDAD35M04R
Zvláštní rozsahy -1 ... 1 / 3 / 10 bar na dotaz				
Přetlak				
0...100 bar	0,01 bar	200 bar	FDAD3305U	FDAD35M05U
0...300 bar	0,01 bar	400 bar	FDAD3306U	FDAD35M06U
0...700 bar	0,1 bar	1000 bar	FDAD3307U	FDAD35M07U
0...1000 bar	0,1 bar	1000 bar	FDAD3308U	FDAD35M08U
Absolutní tlak				
0,8...1,2 bar	0,0001 bar	2 bar	FDAD3300A	FDAD35M00A
0...1 bar	0,0001 bar	2 bar	FDAD3301A	FDAD35M01A
0...3 bar	0,0001 bar	5 bar	FDAD3302A	FDAD35M02A
0...10 bar	0,001 bar	20 bar	FDAD3303A	FDAD35M03A
0...30 bar	0,001 bar	60 bar	FDAD3304A	FDAD35M04A

Kalibrace DAkKS nebo tovární kalibrace KD9xxx, tlak, pro digitální snímač, viz kapitola Kalibrační certifikáty
 Kalibrace DAkKS splňuje požadavky DIN EN ISO/IEC 17025 na zkušební prostředky.