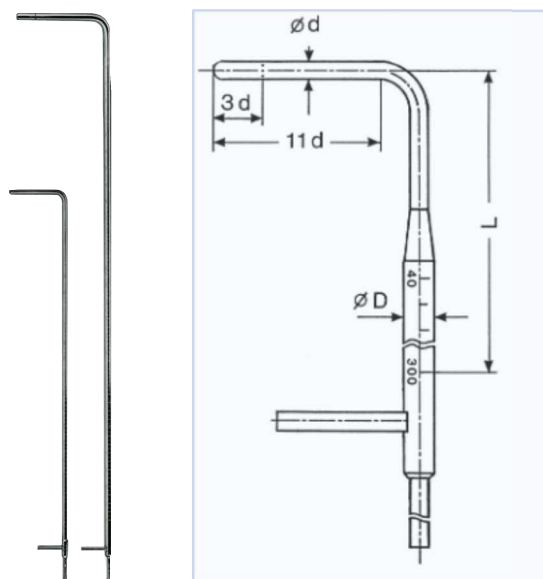


## Prandtlův trubice pro měřicí moduly diferenčního tlaku FDA 602



- Prandtlův trubice s půlkulovou hlavicí.
- Pro měření dynamického tlaku se na špičce Prandtlův trubice nachází otvor o velikosti  $0,3d$ .
- Pro měření statického tlaku je na trubici umístěno celkem 12 vyvrtaných otvorů o  $\varnothing 0,1d$  ve vzdálenosti  $3d$ .



S přístroji ALMEMO® , u kterých je možné zadat faktor, lze provádět také měření rychlosti proudění vzduchu pomocí válcových sond podle VDEH. Válcové Prandtlův trubice mají koeficient 1,7. Zadáním faktoru 0,767 v rozsahu m/s je tento koeficient při měření zohledněn.

### Volitelná možnost

Posuvné šroubení pro mosazné Prandtlův trubice s průměrem stonku x (6; 8; 10; 20 mm)  
Pro ocelové Prandtlův trubice s průměrem stonku x (6; 8; 10; 20 mm)

### Obj. č.

ZB9912KMx  
ZB9912KVx

### Provedení a technické údaje:

Průměr hlavice (d)	Průměr stonku (D)	Délka	Tmax	Příp. prach	Materiál:	Obj. č.
3 mm	6 mm	300 mm	150°C	žádný	mosaz poniklovaná	FD991233MS
3 mm	6 mm	300 mm	300°C	žádný	chrom-niklová ocel	FD991233VA
5 mm	8 mm	400 mm	350 ° C	žádný	mosaz poniklovaná	FD991254MS
5 mm	8 mm	400 mm	500°C	žádný	chrom-niklová ocel	FD991254VA
5 mm	8 mm	600 mm	350 ° C	žádný	mosaz poniklovaná	FD991256MS
5 mm	8 mm	600 mm	500°C	žádný	chrom-niklová ocel	FD991256VA
8 mm	8 mm	400 mm	350 ° C	minimální	mosaz poniklovaná	FD991284MS
8 mm	8 mm	400 mm	500°C	minimální	chrom-niklová ocel	FD991284VA
8 mm	8 mm	800 mm	350 ° C	minimální	mosaz poniklovaná	FD991288MS
8 mm	8 mm	800 mm	600°C	minimální	chrom-niklová ocel	FD991288VA
10 mm	10 mm	800 mm	350 ° C	trochu	mosaz poniklovaná	FD991296MS
10 mm	10 mm	800 mm	600°C	trochu	chrom-niklová ocel	FD991296VA*
10 mm	10 mm	1000 mm	350 ° C	trochu	mosaz poniklovaná	FD991297MS
10 mm	10 mm	1000 mm	600°C	trochu	chrom-niklová ocel	FD991297VA*
10 mm	20 mm	1500 mm	350 ° C	trochu	mosaz poniklovaná	FD991298MS
10 mm	20 mm	1500 mm	600°C	trochu	chrom-niklová ocel	FD991298VA*
20 mm	20 mm	2000 mm	350 ° C	silnější	mosaz poniklovaná	FD991299MS
20 mm	20 mm	2000 mm	600°C	silnější	chrom-niklová ocel	FD991299VA*

□ \*) Tyto Prandtlův trubice VA jsou krátkodobě použitelné do 700 °C